

ENDAST FÖRSLAG PÅ
LAYOUT

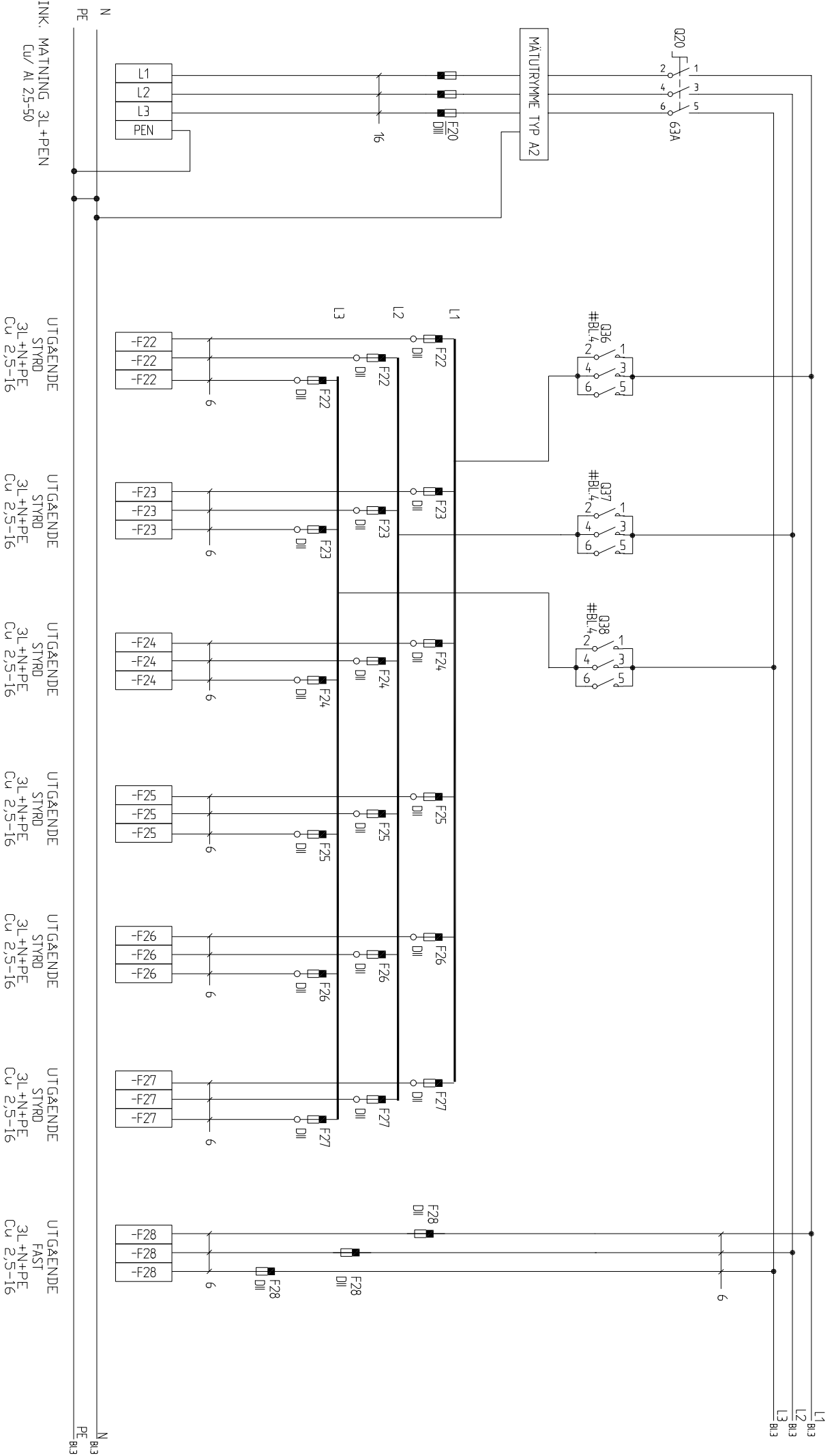
NR.	ÄNDRING	SIGN.	DATUM
-----	---------	-------	-------



Göteborgs Stad
Trafikkontoret

TRAFIKKONTORET GÖTEBORG
STANDARDRITNING
BELYSNINGSCENTRAL TYP2

ARBETSNUMMER	RTNINGNUMMER
KONSTRUERAD AV SBN	RITAD AV SBN
DATUM 2013-04-08	REV.
	BLAD 1
	FORTS. 2



INK. MATNING 3L+PEN
Cu/ Al 2,5-50

UTGAENDE
STYRD
3L+N+PE
Cu 2,5-16

UTGAENDE
STYRD
3L+N+PE
Cu 2,5-16


UTGAENDE
STYRD
3L+N+PE
Cu 2,5-16

UTGAENDE
STYRD
3L+N+PE
Cu 2,5-16

UTGAENDE
STYRD
3L+N+PE
Cu 2,5-16

UTGAENDE
STYRD
3L+N+PE
Cu 2,5-16

UTGAENDE
FAST
3L+N+PE
Cu 2,5-16

 Göteborgs Stad Trafikkontoret		TRAFIKKONTORET GÖTEBORG STANDARDRITNING BELYSNINGSCENTRAL TYP2	
ARBETSNUMMER	363/93-5592	RITNINGSNUMMER	BLAD
KONSTRUERAD AV	SBN	RITAD AV	SBN
DATUM	2013-04-08	REV.	4

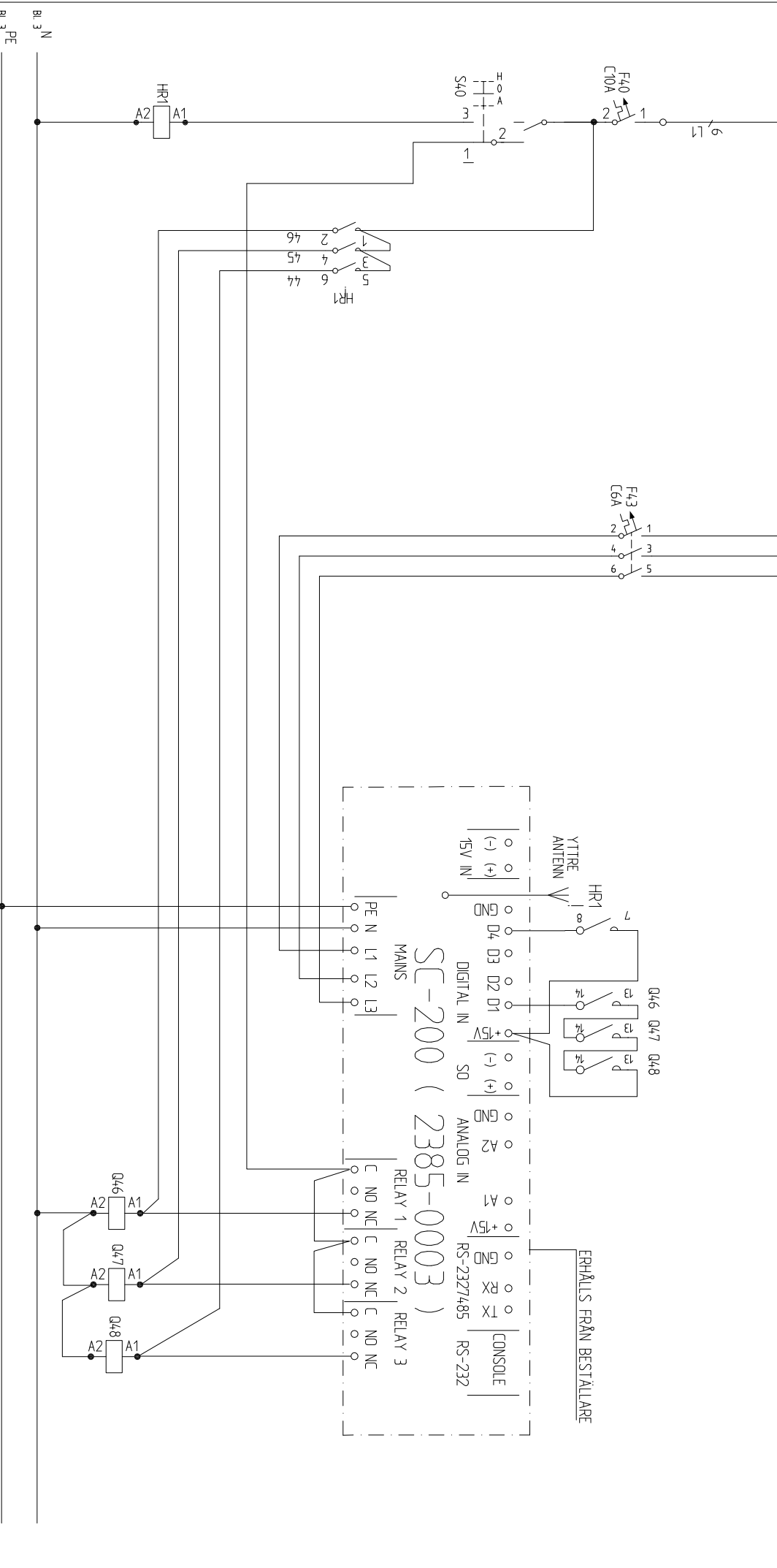
NR. ANDRING


SIGN. DATUM

N
PE B13

L1 B13
L2 B13
L3 B13

Bl 3	L1	0	1	2	3	4	5	6	7	8	9
Bl 3	L2										
Bl 3	L3										



 Göteborgs Stad Trafikkontoret		TRAFIKKONTORET GÖTEBORG STANDARDRITNING BELYSNINGSCENTRAL TYP2		ARBETSNUMMER 363/93-5592		RITNINGNUMMER 363/93-5592	
NR.	ÄNDRING	SIGN.	DATUM	KONSTRUERAD AV SBN	RTTAD AV SBN	REV.	BLAD 4
				DATUM 2013-04-08			FORTS. 5

0	1	2	3	4	5	6	7	8	9
POST	ANTAL	BENÄMNING	FABRIKAT	TYP	ANMÄRKNING				
KABELSKÅP	1			VÄRFÖRZINKAT IP34 MAXHÖJD 1250	KABELSKÅP SAMT ALLA STÅLDETALJER SKA YTBEBANDLAS OCH MÅLAS ENLIGT ROSTSKYDDMÅLNING AV STÅLKONSTRUKTIONER 20				
LÅS	1		STOCKHOLMSLÅS		FUNDAMENT FÖRSTÄRKT MED EXTRA KORROSIONSSKYDD TYP POLYESTERLACK, RAL 7037.				
Q20	1	HUVUDBRYTARE							
S40	1	H-O-A OMKOPPLARE							
Q46	1	KONTAKTOR		15Kv AC1					
Q47	1	KONTAKTOR		15Kv AC1					
Q48	1	KONTAKTOR		15Kv AC1					
HR1	1	HJALPRELA + HJALPKONTAKER							
FA0	1	DVARGBRYTARE		IP, 10A, 10KA, C-KATEGORI					
FA3	1	DVARGBRYTARE		3P, 6A, 10KA, C-KATEGORI					
F20	3x1	DIAZEDSÄKKLING		D111					
F22-28	3x7	DIAZEDSÄKKLING		D11					
SC-200	-	ERHÅLLS FRÅN BESTÄLLARE							

 <p>Göteborgs Stad Trafikkontoret</p>		TRAFIKKONTORET GÖTEBORG STANDARDPRINING BELYSNINGSCENTRAL TYP2		ARBETSNUMMER KONSTRUERAD AV SBN		RITNINGNUMMER 363/93-5592	
NR.	ÄNDRING	SIGN.	DATUM	DATUM	REV.	BLAD	FORTS.
				2013-04-08		5	-